

TABLE MATCH



myway.®

TABLE PING-PONG MATCH

Caractéristiques

Encombrement de la table montée : 274 x 152.5

x 91.2 cm -

Épaisseur des plateaux : 8 cm

Dimensions du piètement : 160 x 100 x 68 cm -

Poids : 1227 Kg

Installation : Fixation des plateaux sur le piètement par 6 plats métalliques et 6 vis M12

Fiche de montage fournie sur demande -

Manutention par mains de levage ou sangles (non fournies)

Parement

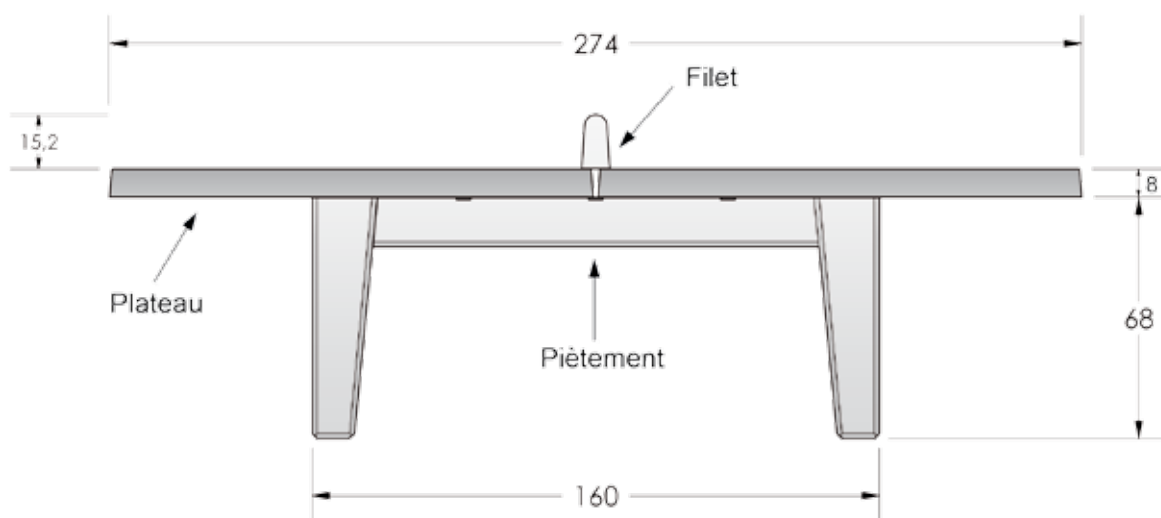
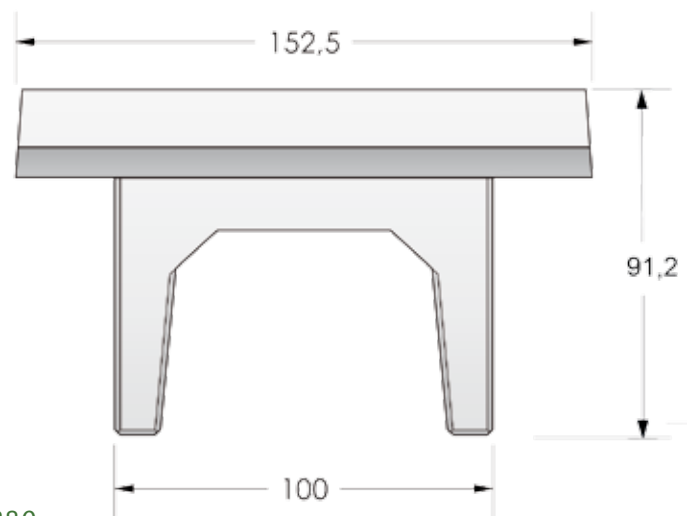
Finition du piètement et du filet : béton blanc lisse

Finition des plateaux : béton gris lisse peint en vert.

Conditionnement

4 éléments livrés démontés sur 2 palettes perdues en bois.

1 piètement (366 kg) - 2 demi-plateaux (412 Kg l'unité) - 1 filet (37 Kg) - Visserie fournie



Jennifer Fradin

Responsable département
environnement

Tel : 04 70 48 56 46

Jenniferfradin@prefac.com

Le Port Canal - BP 30
03290 Dompierre sur Besbre

Tél. 04 70 48 56 40

Fax. 04 70 34 55 75
info@prefac.com

www.prefac.com

myway®