

# BYBLOS HEXAGONALE



myway.®

# JARDINIÈRE BYBLOS HEXAGONALE

## Caractéristiques

| L<br>cm | I<br>cm | h<br>cm | Poids<br>Kg |
|---------|---------|---------|-------------|
| 100     | 86,5    | 40      | 200         |
| 80      | 70      | 35      | 135         |
| 60      | 52      | 30      | 80          |
| 100     | 86,5    | 75      | 440         |
| 150     | 130     | 55      | 950         |

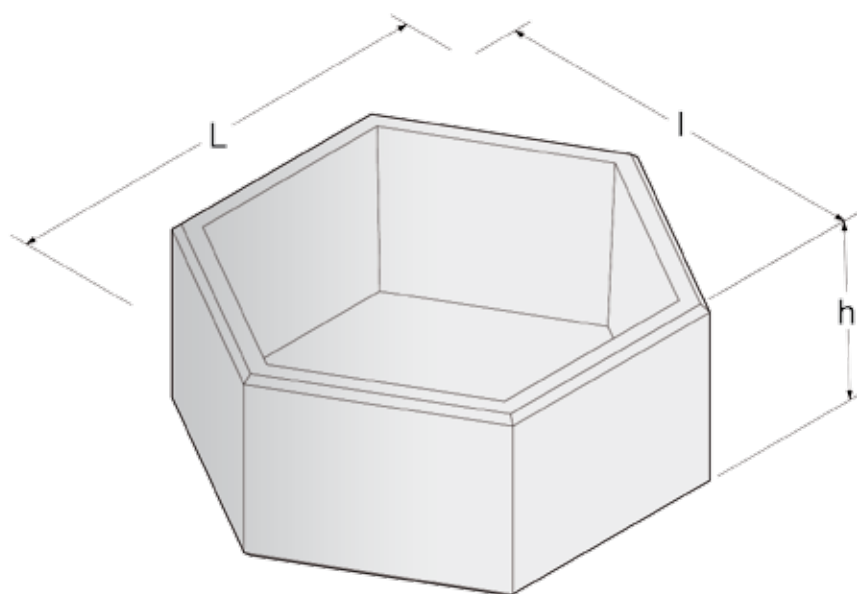
## Conditionnement

A l'unité sur palette perdue en bois  
Élément monobloc

1 trou d'évacuation en fond : Ø 4 cm

Installation : à poser

Manutention par sangles  
(non fournies)



## Parement

Gris Sablé



Gris anthracite  
Sablé



Ocre Sablé



Blanc Sablé



Gravillons lavés  
beige 4/10



### Jennifer Fradin

Responsable département  
environnement

**Tel : 04 70 48 56 46**

Jenniferfradin@prefac.com

Le Port Canal - BP 30  
03290 Dompierre sur Besbre

**Tél. 04 70 48 56 40**

Fax. 04 70 34 55 75  
info@prefac.com

**www.prefac.com**