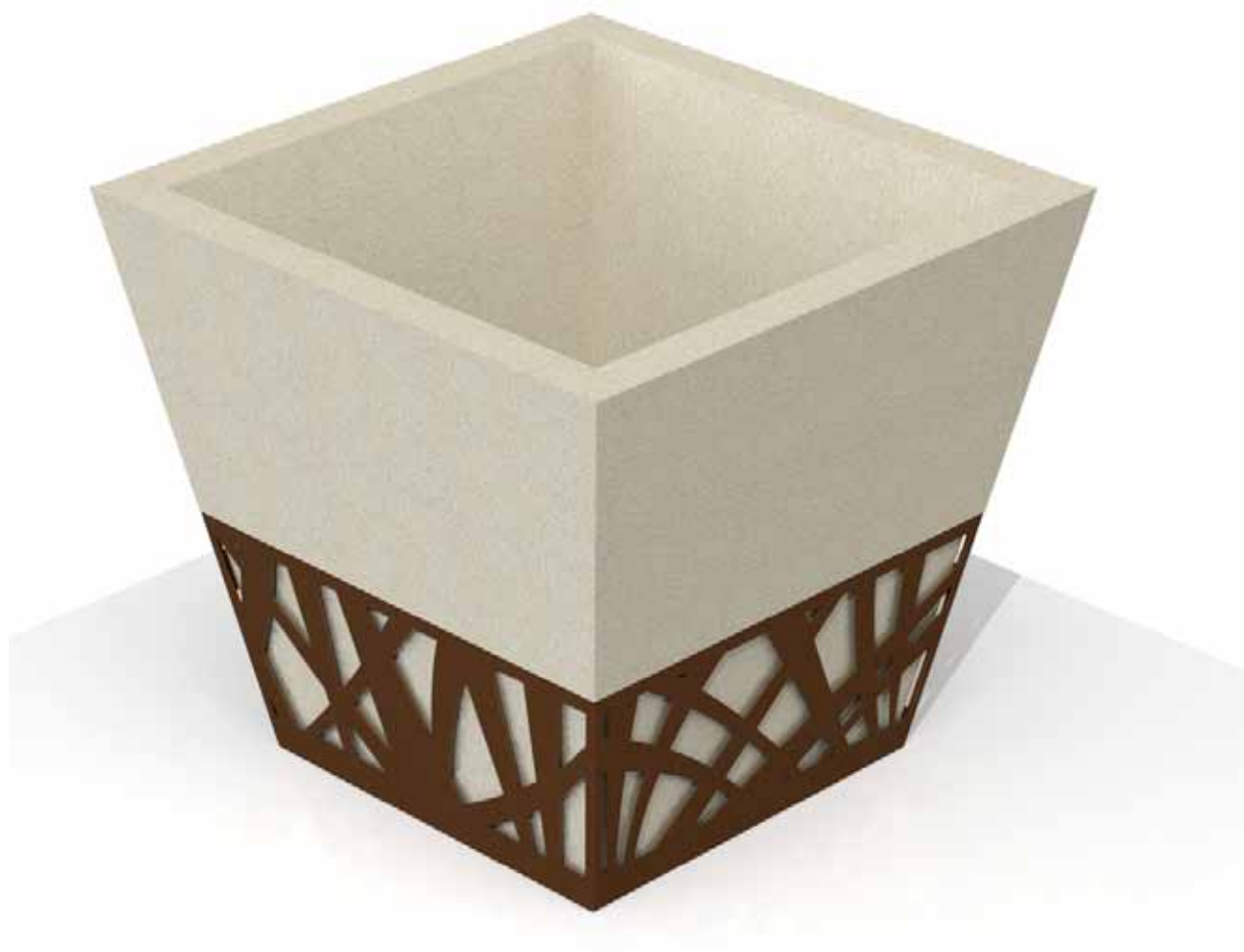


BAC A ARBRE



myway.®

BAC A ARBRE

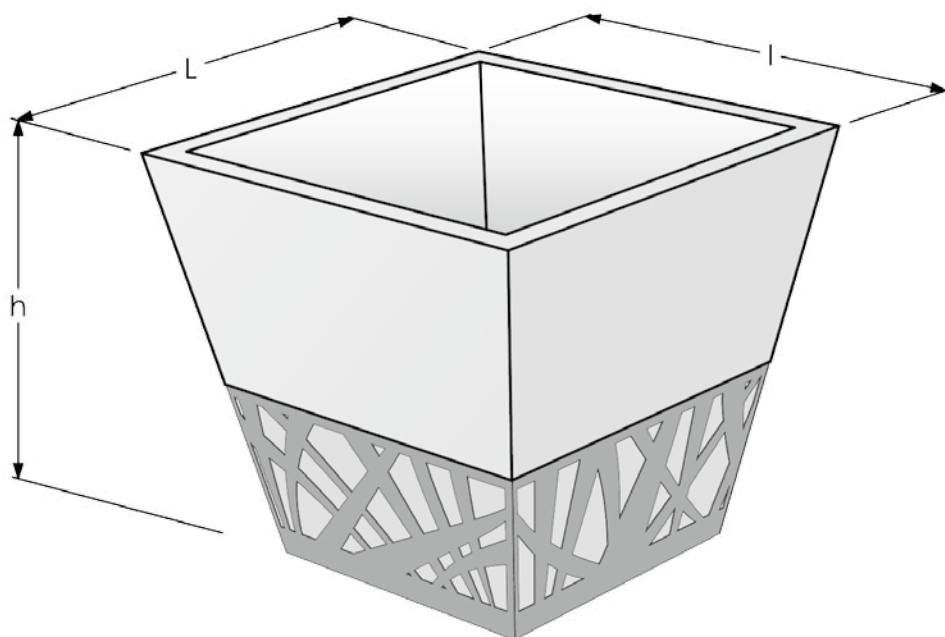
Caractéristiques

L cm	l cm	h cm	Poids Kg
80	80	80	412
190	190	170	3500

1 trou d'évacuation en fond : Ø 4 cm

Installation : à poser

Manutention par sangles
(non fournies)



Conditionnement

A l'unité sur palette perdue en bois
Elément monobloc

Parement

Gris Sablé



Gris anthracite
Sablé



Ocre Sablé



Blanc Sablé



Jennifer Fradin

Responsable département
environnement

Tel : 04 70 48 56 46

Jenniferfradin@prefac.com

Le Port Canal - BP 30
03290 Dompierre sur Besbre

Tél. 04 70 48 56 40

Fax. 04 70 34 55 75

info@prefac.com

www.prefac.com

myway.[®]