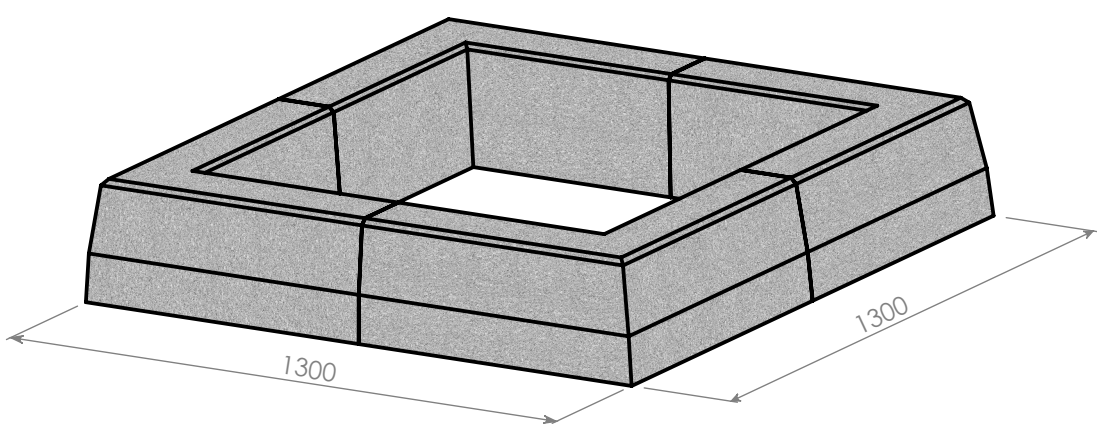
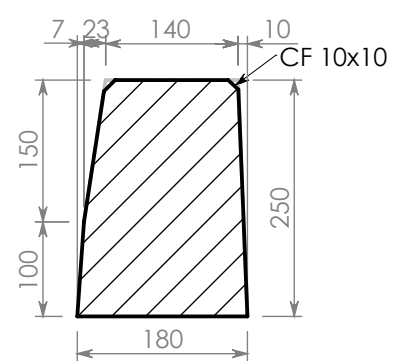



COUPE B-B
ECHELLE 1 : 8



REP	ELEMENT	QTE	VOLUME en litre / U	POIDS en kg / U
1	MU-030-03 - ENTOURAGE D'ARBRE 1300x1300x250	4	45	108

00	CREATION	G.THURET	14/06/2017	JF				
Ind.	Modifications	Dessinateur	Date	Vérificateur	Echelle	/		
Le Port Canal - BP30 - 03290 Dompierre Sur Besbre - Tel : 04.70.48.56.40		Code article:		<h1>ENTOURAGE D'ARBRE</h1>				
Dessinateur : G.THURET		Date : 14/06/2017					Vérificateur : JF	
 MU-030-03		1300x1300x250						