

MURAL



myway.®

CENDRIER MURAL

Caractéristiques

Largeur : 44 cm en tête

Profondeur : 39 cm en tête

Hauteur : 64 cm

Chanfreins : 1 X 1 cm

Poids : 109 kg

Installation : à poser ou à sceller au mur
à l'aide de 2 tiges filetées de $\varnothing 12$ mm
(non fournies)

Entraxe des tiges : 36 cm

Manutention par sangles (non fournies)

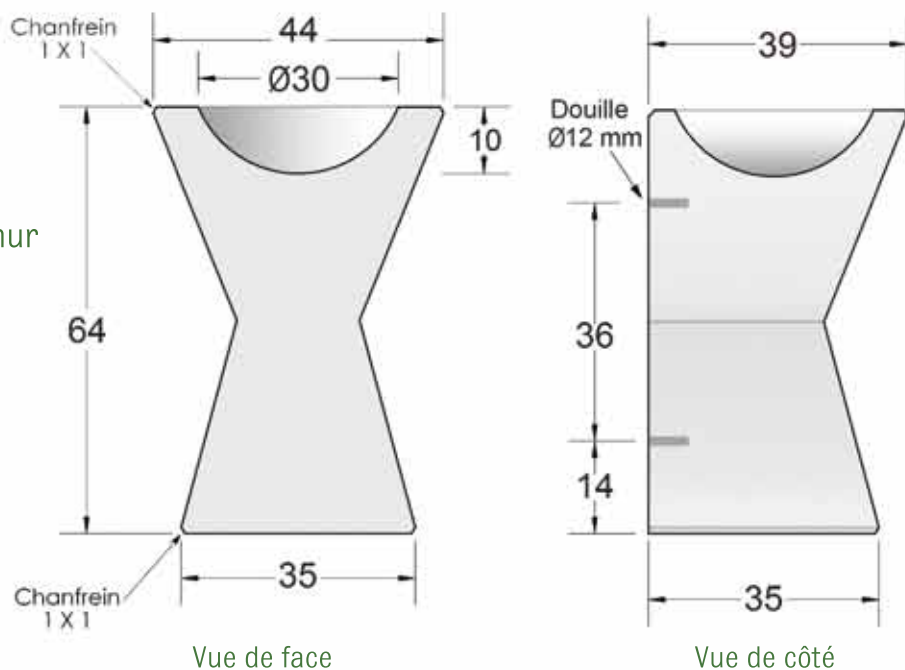
Option

Coupelle $\varnothing 30$ cm, avec poignée
en acier galvanisé



Conditionnement

A l'unité ou par lots de 4 sur palette perdue en bois



Parement

Gris Sablé

Gris anthracite
Sablé

Ocre Sablé

Blanc Sablé

Gravillons lavés
beige 4/10



Jennifer Fradin

Responsable département
environnement

Tel : 04 70 48 56 46

Jenniferfradin@prefac.com

Le Port Canal - BP 30
03290 Dompierre sur Besbre

Tél. 04 70 48 56 40

Fax. 04 70 34 55 75

info@prefac.com

www.prefac.com

myway®